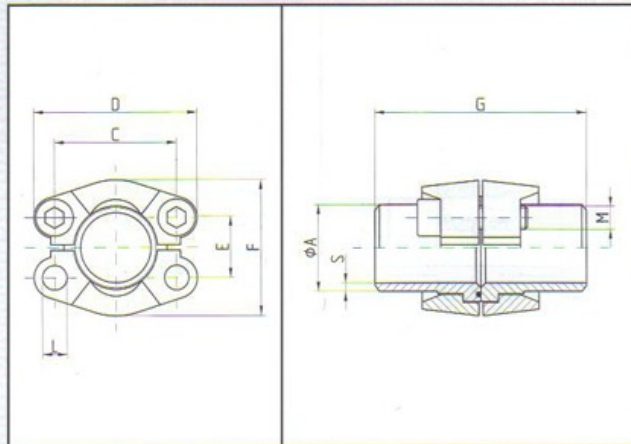


SAE-Anschweißbund-Flanschverbinder

SAE-welding head-coupling

Bestellbezeichnung: designation for order:	
• Flanschkupplung komplett coupling	D-SFS



Material: ST 52.3 (FE 510)

*1 Der angeführte maximale Betriebsdruck ist bezogen auf den Flansch!
Der tatsächliche Betriebsdruck wird bestimmt durch das Rohr (Wandstärke) sowie die Güte des Rohres!
The maximum recommended working pressure is based on the flange. The working pressure of the system is determined by the tube (thickness) and by the steel quality of the tube!

maximaler Betriebsdruck kg/cm ²	S.A.E. Baugröße	Typ	Abmessungen						Schrauben		Gewicht kg.	
			dimensions						screws			weight kg.
			C	D	E	F	G	L	M			
		Hochdruckreihe High pressure										
414**	1/2"	DSFS 6001	40,49	56	18,24	47,2	68	8,5	M 8x30	5/16 x 1 1/4	0,60	
		A x S =	16 x 2 - 20 x 2,5 - 21,3 x 4,5									
414**	3/4"	DSFS 6002	50,80	71	23,80	60,0	76	10,5	M 10x35	3/8 x 1 1/2	1,10	
		A x S =	16 x 2 - 20 x 2,5 - 25 x 3 - 25 x 3,5 - 25 x 4 - 26,9 x 5,6									
414**	1"	DSFS 6003	57,15	81	27,76	69,6	80	13,5	M 12x45	7/16 x 1 3/4	1,70	
		A x S =	25 x 3 - 30 x 3 - 30 x 4 - 33,7 x 6,3 - 33,7 x 7,1 - 38 x 4 - 38 x 5									
414**	1 1/4"	DSFS 6004	66,68	95	31,75	77,2	90	14,5	M 14x50	1/2 x 1 3/4	2,50	
		A x S =	25 x 3 - 30 x 4 - 38 x 5 - 38 x 5,5 - 42,4 x 6,3									
414**	1 1/2"	DSFS 6005	79,38	113	36,50	95,0	100	16,75	M 16x55	5/8 x 2	4,10	
		A x S =	38 x 5 - 45 x 6,5 - 48,3 x 5 - 48,3 x 6,3 - 48,3 x 7,1 - 48,3 x 8 - 48,3 x 8,8 - 50 x 6									
414**	2"	DSFS 6006	96,82	133	44,45	113,8	116	21	M 20x65	3/4 x 2 1/2	6,70	
		A x S =	48,3 x 6,3 - 60,3 x 6,3 - 60,3 x 7,5 - 60,3 x 8 - 60,3 x 8,75 - 60,3 x 10 - 60,3 x 13,4									
414**	2 1/2"	DSFS 6007	123,80	180	58,80	150,2	150	26	M 24x75	-	15,0	
		A x S =	76,1 x 8 - 76,1 x 10 - 88,9 x 10 - 88,9 x 11 - 88,9 x 14,2									
414**	3"	DSFS 6008	152,40	215	71,60	198,2	160	31	M 30x90	-	27,0	
		A x S =	88,9 x 10 - 88,9 x 11 - 88,9 x 14,2 - 114,3 x 11 - 114,3 x 17,5									